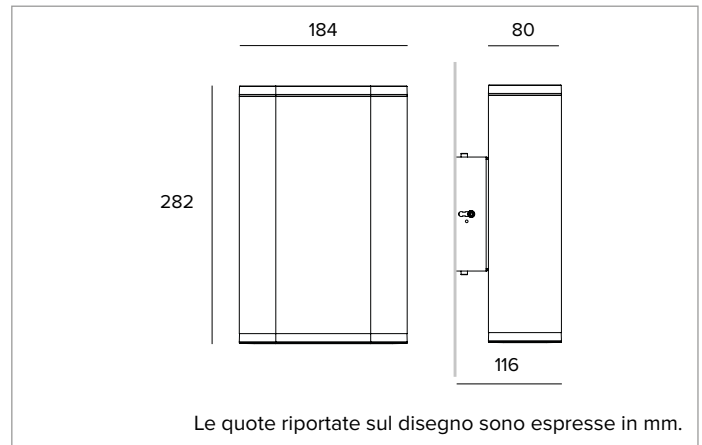


1E2881 | STILO Wall Flat

Apparecchio a LED per installazione a parete



		4000K	H(m)	D(m)	E _{max} (lx)
		Ra80		9°	
Fixture Power	12W	1	0.16	23810	
Source Flux	1173lm	2	0.33	5952	
Fixture Flux	994lm	3	0.49	2646	
Efficacy	86lm/W	4	0.66	1488	
TS791	I _{max} =20298cd/klm	I _{max}	23810cd	5	0.82



SORGENTE

LED Emitter alta efficienza.

Classe di efficienza energetica: E

Potenza nominale: 1x9W

Flusso nominale: 1173lm

Indice resa cromatica: 80

Rf: 85,2

Rg: 94,7

CCT nominale: 4000K

SDCM: 2

Durata utile (L80/B10): >50000h t_q +25°C

CARATTERISTICHE ILLUMINOTECNICHE

Riflettore in alluminio purissimo ad alta efficienza luminosa.

Emissione: MONO-EMISSIONE

Ottica: NSP

Rendimento ottico: 85%

Flusso apparecchio: 994lm

Efficienza luminosa: 86lm/W

Sicurezza fotobiologica: Conforme al gruppo di rischio basso RG1

CARATTERISTICHE MECCANICHE

Corpo in alluminio estruso anodizzato e verniciato, gruppo ottico e terminale in pressofusione di alluminio anodizzato e verniciato a polvere. Schermo di protezione in vetro temperato. Versione Monoemissione.

Colore e finitura: Ferrite

Peso: 3Kg

Grado di protezione: IP66

Resistenza meccanica: IK09

CARATTERISTICHE ELETTRICHE

Alimentazione elettronica ON-OFF integrata IP68. Corpo ottico stagno con plug IP68 per connessione rapida con il driver. Box driver completo di connettori stagni IP68 predisposto per collegamento alla rete con cavo HO7RN-F (2x1,5mm²). Driver accessibile e facilmente ispezionabile grazie alla connessione plug & light presente nell'apparecchio. Apparecchio conforme EN 60598-2-22 per alimentazione da un sistema di emergenza centralizzato CPSS (Central Power Supply System, comunemente chiamato soccorritore), non incorporato nell'apparecchio - escluso aree ad alto rischio. La potenza e il flusso di default sono pari al 100% in AC e al 100% in DC.

Potenza apparecchio: 12W

Alimentazione: 220-240Vac 50/60Hz

Classe di isolamento: CLASSE 1

Tipo driver / Controllo: ON-OFF

Driver incluso: SI

Classe F: SI

SAFE FLICKER: PstLM=<1 e SVM=<0,4 (IEC TR 61547-1 e IEC TR 63158), a garanzia di una luce più confortevole e sicura

Temperatura ambiente: -25°C / +35°C

INSTALLAZIONE

Versione ad installazione parallela rispetto al piano. Completo di staffa di installazione in acciaio inox AISI 316. Corpo dell'apparecchio orientabile da +/-4° fino a +/-8° sul piano verticale e +/-4° su quello orizzontale. Distanziabile fino a 15mm dalla superficie di installazione attraverso lo scorrimento della staffa lungo un'apposita guida.

NOTE

Adotta la soluzione tecnica "Waterblock Plus" che prevede la resinatura dei cavi di collegamento e la totale resinatura del driver integrato limitando al massimo il rischio di risalita di umidità verso l'apparecchio. Su richiesta è possibile sottoporre il prodotto a trattamento di cataforesi. Disponibile su richiesta in versione 110-277Vac.

GARANZIA

5 anni.

AVVERTENZE

Apparecchio progettato per essere smaltito/riciclato a fine vita. Sorgente luminosa non sostituibile. Alimentatore sostituibile da un professionista.

A motivo dell'evoluzione tecnologica dei componenti elettronici i dati indicati sono soggetti ad aggiornamento e quindi deve essere richiesta conferma in fase d'ordine. Flusso luminoso e potenza elettrica presentano tolleranze di +/-10% rispetto al valore indicato. t_q +25°C (CIE 121).

Si riserva la facoltà di apportare modifiche tecniche.

Targetti Sankey S.r.l.
Via Pratese, 164
50145 Firenze - Italy
Tel: +39 055 37911
targetti.com
targetti@targetti.com

CCIAA Firenze
Share Capital:
€ 500.000,00
VAT N. (IT):
01537660480
R.E.A: FI-275656

TARGETTI

1E2881 | STILO Wall Flat

Apparecchio a LED per installazione a parete

Accessori

Filtro



Filtro	Codice
Rosso	1E3035
Verde	1E3036
Blu	1E3037
Giallo	1E3038
Magenta	1E3039

Filtro cromatico in PMMA colorato, cornice in alluminio anodizzato e verniciato a polvere (ferrite).

NSP, EFFECT, ASYM, ELLIPTICAL



Colore	Codice
	1E2576

Filtro lama di luce.

Filtro olografico in PMMA effetto lama di luce, cornice in alluminio lavorato CNC, anodizzato e verniciato a polvere.

Da utilizzare con ottiche NSP.



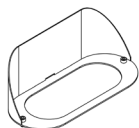
Colore	Codice
	1E2578

Antiabbagliamento.

Filtro olografico in PMMA per la riduzione di apertura del fascio, cornice in alluminio lavorato CNC, anodizzato e verniciato a polvere.

Da utilizzare con ottiche NSP, ASY, ELLIPTICAL.

Schermo



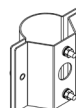
Colore	Codice
	1E2580

Schermo asimmetrico.

Acciaio inossidabile verniciato a polvere.

Da utilizzare con ottiche NSP, EFFECT, ELLIPTICAL.

Sistema di fissaggio



Colore	Codice
	1E2906

Staffa per installazione su palo Ø60mm.

Acciaio inossidabile verniciato a polvere.

NSP, ASYM, ELLIPTICAL

Scaricatore di sovratensione



Codice
A013B

Scaricatore di sovratensione compatibile con tutti gli apparecchi di illuminazione ed alimentatori elettronici in CLASSE II.

Tensione di funzionamento 220-240Vac.

SPD type 2+3.

Tensione massima di scarica 10kV.

CLASSE II

IP67

A motivo dell'evoluzione tecnologica dei componenti elettronici i dati indicati sono soggetti ad aggiornamento e quindi deve essere richiesta conferma in fase d'ordine. Flusso luminoso e potenza elettrica presentano tolleranze di +/-10% rispetto al valore indicato. tq +25°C (CIE 121).

Si riserva la facoltà di apportare modifiche tecniche.

Targetti Sankey S.r.l.
Via Pratese, 164
50145 Firenze - Italy
Tel: +39 055 37911
targetti.com
targetti@targetti.com

CCIAA Firenze
Share Capital:
€ 500.000,00
VAT N. (IT):
01537660480
R.E.A: FI-275656

TARGETTI